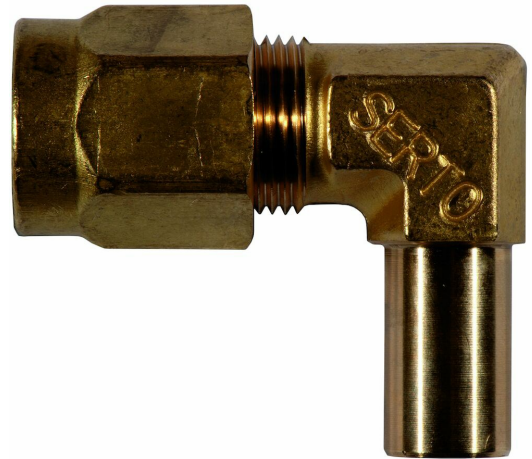


SO 42621 - Svivel albue 90°

Beskrivelse

- Albue, justerbar



Med forbehold om konstruksjonsendringer og tekniske endringer. Kan endres uten varsel

GPA Flowsystem A/S

Regnbueveien 9

NO-1405 Langhus

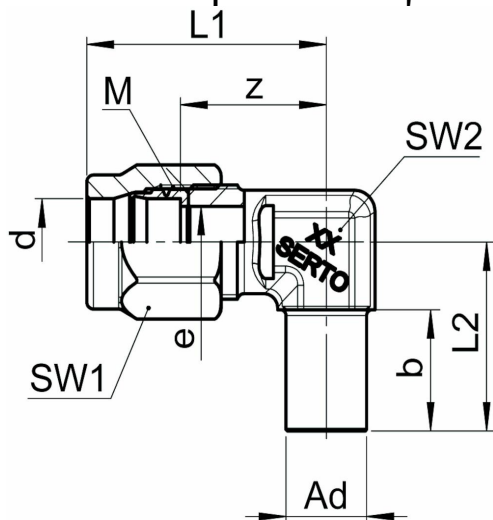
+47 (0)64-85 68 00

info@gpa.no

gpa.no

SO 42621 - Svivel albue 90°

Teknisk spesifikasjon



Artikkelnr	d×Ad	bar	z	M	SW1	SW2	L1	L2	b	e
0182600045	4	100	16	10 x 1	12	10	23.5	17.5	11	3.4
0182600053	5	100	16	10 x 1	12	10	23.5	17.5	11	4
182600060	6	250	16	10 x 1	12	10	23.5	17.5	11	4
0182600063	6	150	18	12 x 1	14	10	26	21	13	4.5
0182600080	8	150	18	12 x 1	14	10	26	21	13	6
0182600083	8	125	20.5	14 x 1	17	14	30.5	26	16.5	8
0182600100	10	125	20.5	14 x 1	17	14	30.5	26	16.5	8
0182600103	10	100	21.5	16 x 1	19	17	33.5	26.5	17	8.5
182600120	12	100	21.5	16 x 1	19	17	33.5	26.5	17	9
0182600135	13	40	23.5	20 x 1,5	24	19	36	29	18	11
0182600143	14	40	23.5	20 x 1,5	24	19	36	29	18	12
0182600150	15	40	23.5	20 x 1,5	24	19	36	29	18	12

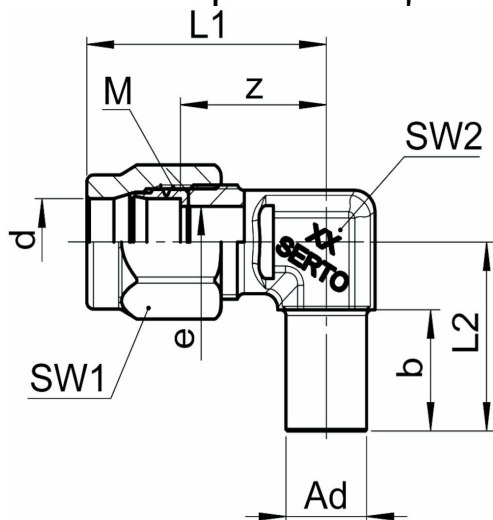
Med forbehold om konstruksjonsendringer og tekniske endringer. Kan endres uten varsel

GPA Flowsystem A/S

Regnbueveien 9
NO-1405 Langhus
+47 (0)64-85 68 00
info@gpa.no
gpa.no

SO 42621 - Svivel albue 90°

Teknisk spesifikasjon



Artikkelnr	d×Ad	bar	z	M	SW1	SW2	L1	L2	b	e
0182600156	15	40	26.5	24 x 1,5	27	22	40.5	35	20	13
0182600165	16	40	26.5	24 x 1,5	27	22	40.5	35	20	14
0182600173	17	40	26.5	24 x 1,5	27	22	40.5	35	20	15
0182600180	18	40	26.5	24 x 1,5	27	22	40.5	35	20	15
0182600195	19	25	30.5	28 x 1,5	32	27	48	36	21	16
0182600220	22	25	30.5	28 x 1,5	32	27	48	36	21	19
0182600280	28	16	39	36 x 2	41	32	58.5	42	24	24
0182600350	35	16	45	42 x 2	50	41	67	48.5	26	31
0182600067	6.35	250	16	10 x 1	12	10	23.5	17.5	11	4
0182600090	9.52	125	20.5	14 x 1	17	14	30.5	26	16.5	8
0182600125	12.7	40	23.5	20 x 1,5	24	19	36	29	18	11
0182600163	15.88	40	26.5	24 x 1,5	27	22	40.5	35	20	14

Med forbehold om konstruksjonsendringer og tekniske endringer. Kan endres uten varsel

GPA Flowsystem A/S

Regnbueveien 9
NO-1405 Langhus
+47 (0)64-85 68 00
info@gpa.no
gpa.no